

Implantation type

Système **KODAK DIRECTVIEW** DR 3000



Kodak

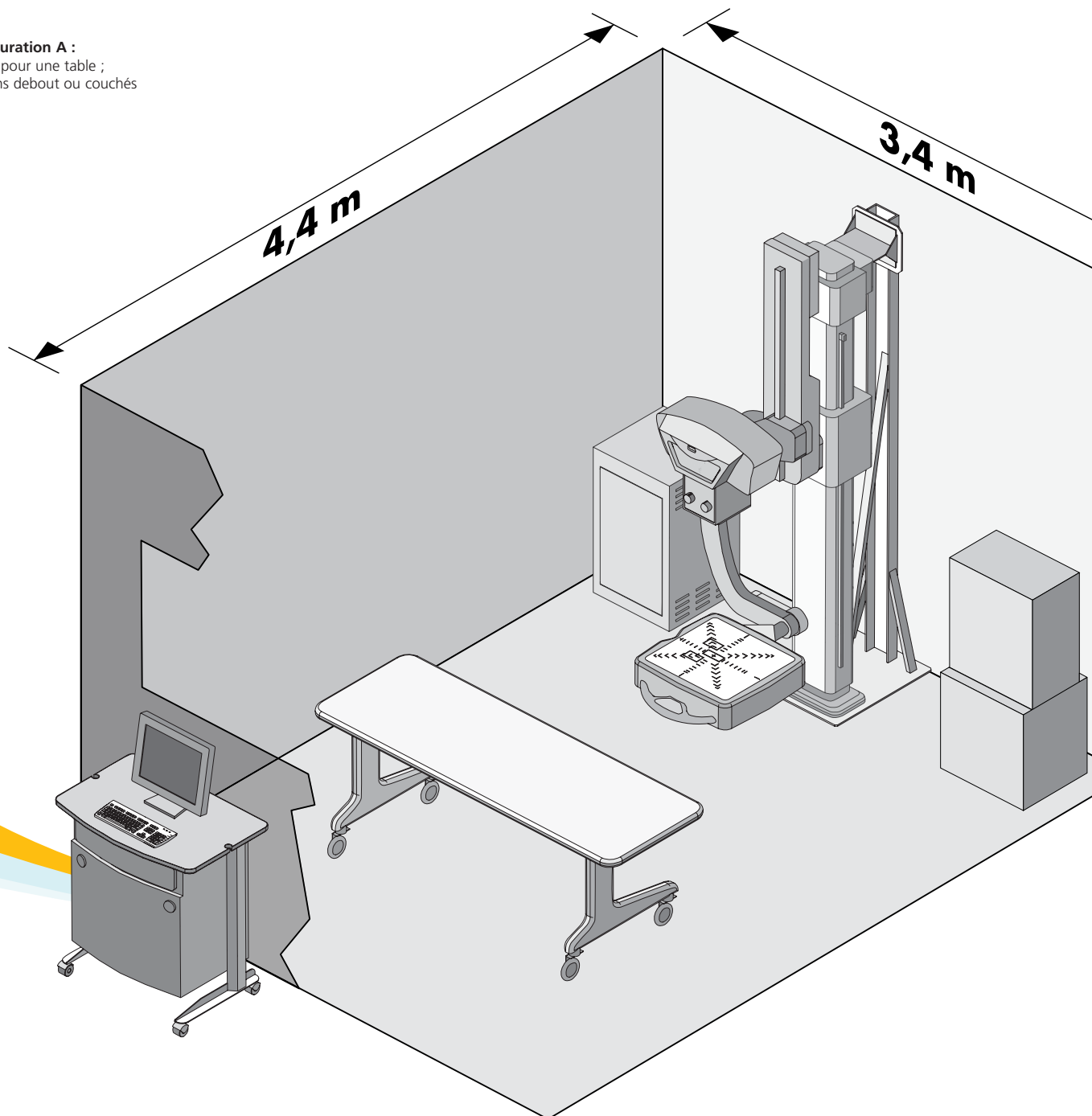
Système DR compact et polyvalent

Polyvalent et compact, le système KODAK DIRECTVIEW DR 3000 combine simplicité et performances dans un système installé au sol facile à utiliser. Grâce à sa motorisation, ce système « trois en un » permet de réaliser des examens debout, sur table et inclinés.

La console de commande intégrée simplifie le workflow pour offrir une productivité accrue. Les capteurs anti-collision améliorent la sécurité du patient et du manipulateur. L'acquisition sur capteur plan et la technologie exclusive de traitement des images offrent une qualité d'image exceptionnelle.

Ce système, qui fait partie de la gamme des solutions DR Kodak, est idéal pour les espaces restreints. Facile à utiliser et à installer, il est conseillé pour les hôpitaux, les cliniques, et les cabinets souhaitant passer à la radiographie numérique.

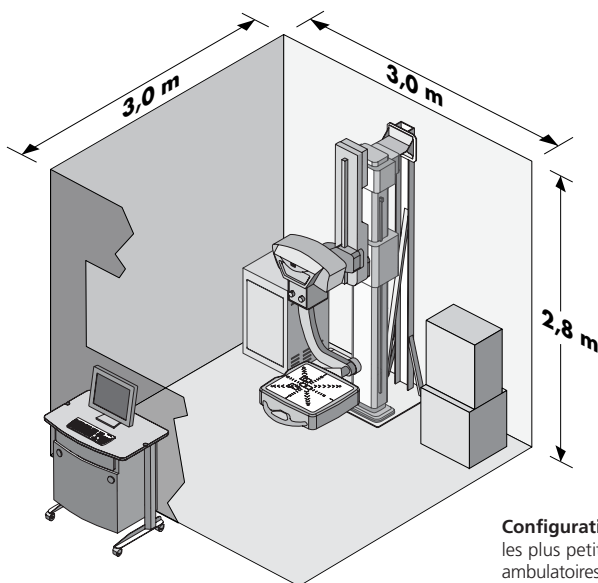
Configuration A :
Espace pour une table ;
examens debout ou couchés



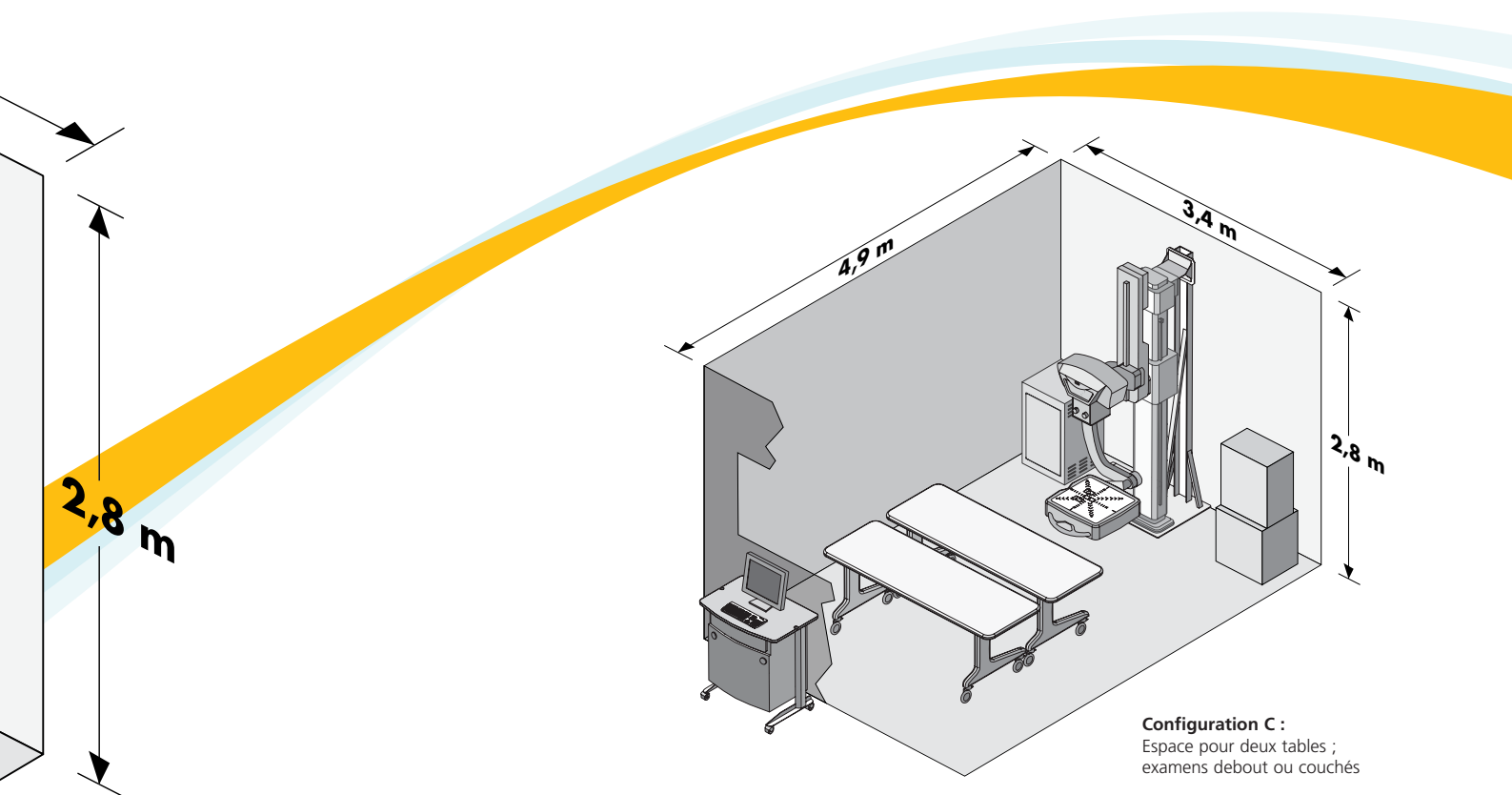
Cinq sous-systèmes principaux

Le système KODAK DIRECTVIEW DR 3000 est une solution polyvalente et parfaitement intégrée constituée de cinq principaux composants :

- ▶ Système de positionnement monté au sol et statif de soutien
- ▶ Générateur de rayons X et module d'alimentation
- ▶ Unité de distribution électrique
- ▶ Capteur plan
- ▶ Console de commande



Configuration B : Dans les salles les plus petites, pour les patients ambulatoires et les examens debout



Configuration C :
Espace pour deux tables ;
examens debout ou couchés

Les illustrations de ce document sont fournies à titre d'exemple pour représenter l'espace nécessaire et les principaux éléments du système DR 3000. Les spécifications complètes pour l'installation du système sont rassemblées dans la publication Kodak 5H8110, *KODAK DIRECTVIEW DR 3000 System Site Specifications* (Spécifications du local pour le système Kodak DirectView DR 3000). Elles sont indispensables pour toute préparation détaillée de l'installation. Ce document inclut, entre autres, des spécifications complètes concernant le local, l'installation électrique, le téléphone, le réseau et l'environnement. Il fournit également des informations détaillées sur les dimensions et le poids des équipements.



Système KODAK DIRECTVIEW DR 3000

SPECIFICATIONS

TAILLE MINIMALE NÉCESSAIRE

Dimensions du local :	305 cm x 305 cm
Hauteur de plafond :	Minimum : 279 cm
Zones de contrôle avec mur :	213 cm
Dimensions de la porte :	180 x 120 cm
Largeur du couloir :	120 cm

DIMENSIONS DES ÉLÉMENTS PRINCIPAUX

	Longueur	Largeur	Hauteur	Poids
Système de positionnement :	223 cm	100 cm	84 cm	324 kg
Statif :	234 cm	51 cm	64 cm	75 kg
Générateur :	61 cm	41 cm	69 cm	132 kg
Module d'alimentation :	61 cm	46 cm	61 cm	58 kg
Unité de distribution électrique :	56 cm	53 cm	99 cm	140 kg
Console de commande :	89 cm	61 cm	99 cm	70 kg

PÉRIPHÉRIQUE DE CAPTURE D'IMAGES NUMÉRIQUES

Type de détecteur :	Détecteur de rayons X à iode de césium
Image active :	43 x 43 cm
Pas des éléments du détecteur :	143 µm
Gamme dynamique :	14 bits, linéaire

SYSTÈME DE POSITIONNEMENT (ENTIÈREMENT MOTORISÉ)

Déplacement vertical du bras :	126 cm
Distance de la source à l'image :	102 à 183 cm
Rotation du bras :	+120° / -30°
Rotation du tube :	par incréments de 45°
Inclinaison du bucky :	+/-45°
Positionnement automatique pour les examens sur table et thoraciques	

GÉNÉRATEUR DE RAYONS X

Sortie :	sortie haute fréquence 80 kW (64 kW disponible dans certains pays*)
Plage de sortie :	de 40 à 150 kVp (1 kVp/niveau) de 0,1 à 500 mAs de 10 à 800 mA (de 10 à 640 mA pour la version 64 kW)
Alimentation électrique :	380/400/440/480 V~, triphasé, 100 KVA (commander la configuration convenant à l'alimentation électrique locale) 50/60 Hz

CONNEXION RÉSEAU

DICOM 3.0 :	Classe de service d'impression Classe de service de stockage Routage vers plusieurs destinations Gestion de liste de travail et de modalité (en option)
Connectivité :	Reprographes laser KODAK DRYVIEW et KODAK CARESTREAM PACS Périphériques compatibles DICOM d'autres fournisseurs
Informations sur les patients :	Via SIH/SIR

RÉGLEMENTATIONS

Conforme à la réglementation CFR 21 chapitre 1, alinéa J.
Collimateur : produit laser de classe 2m conforme à la norme IEC 60825-1

Pour en savoir plus

Pour plus d'informations sur le système KODAK DIRECTVIEW DR 3000 ou sur la gamme des solutions DR Kodak, contactez votre ingénieur commercial ou visitez notre site Web www.kodak.com/go/dr.

* Contactez Kodak pour vérifier la disponibilité dans votre pays

 www.kodak.com/go/dr

KODAK PATHE SAS
Division Santé
26 Rue Villiot 75594 Paris Cedex 12
Tél. : 01 40 01 44 01
Fax : 01 40 01 40 65
www.kodak.fr
e-mail : imagerie-medicale@kodak.com

N.V. KODAK S.A.
Health Group
Ikaros Business Park
Ikaroslaan 18
1930 Zaventem
Belgique
Tel : +32 2 719 41 46

Eastman Kodak SA
29 - 31 Route de l'Aéroport
Case Postale 271
CH 1215 Geneva 15
Tel : (+41) 22 747 22 89
Fax : (+41) 22 747 23 99

Kodak